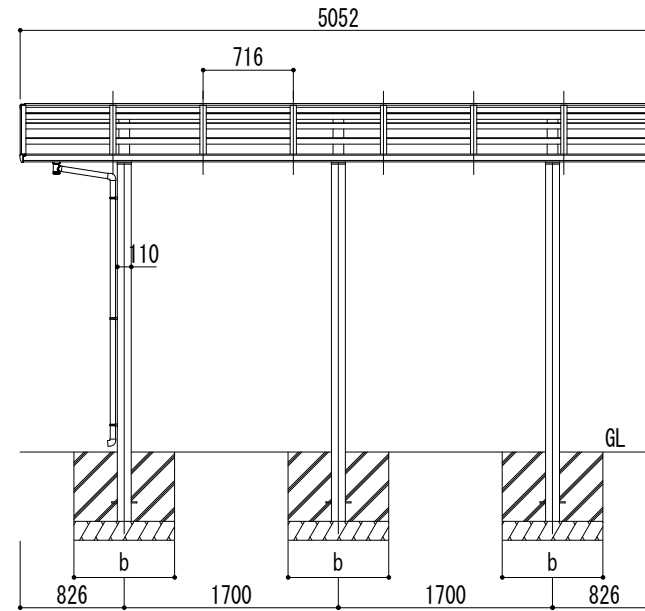
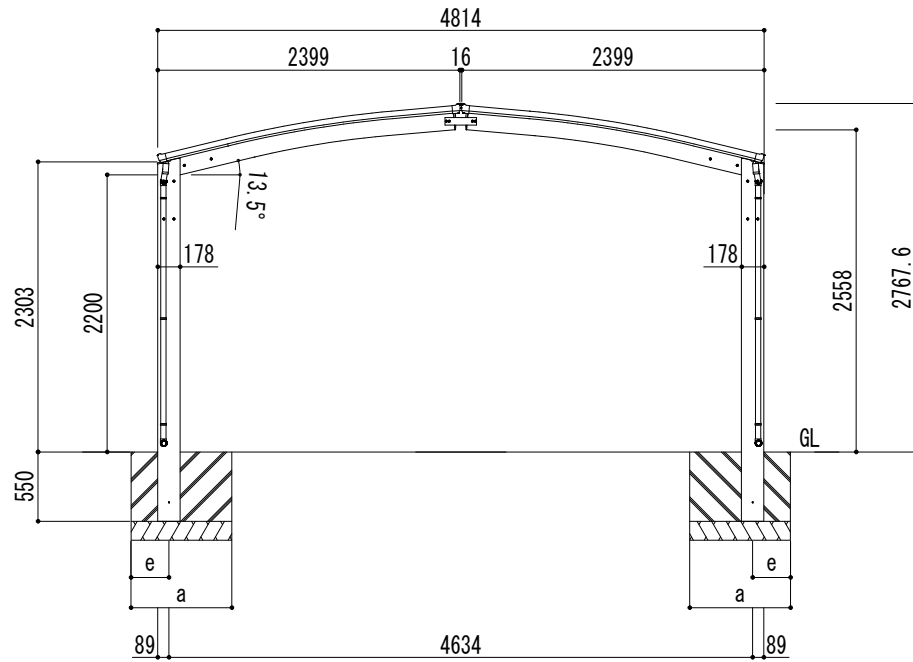
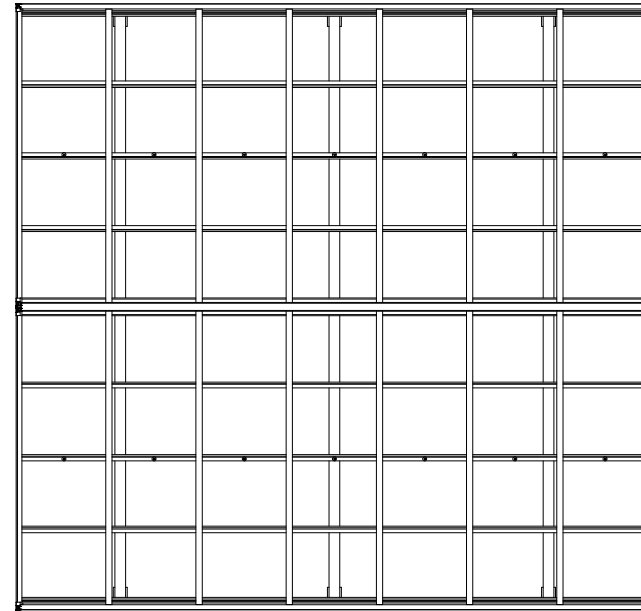


■基礎寸法表

間口呼称	奥行呼称	独立基礎						土間コンクリート考慮基礎					
		地耐力 (kN/m <sup>2</sup> )						地耐力 (kN/m <sup>2</sup> )					
		30		50		100		30		50		100	
a・b	e	a・b	e	a・b	e	a・b	e	a・b	e	a・b	e		
24	50	1050	300	950	300	800	300	550	275	550	275	550	275



変更記号	-----
設計監理	-----
施工	-----

設計監理	-----
施工	-----

工事名	リアルポートIV レギュラースترونクタイプ 合掌 (2台用) L50-W24+24 標準柱
図面名	同上

照査担当	-----
作図	-----
尺度	1/30
御受領印	年月日

**Daisen** 株式会社

図番	-----
----	-------

